

TARIFA DE PRECIOS 07/2022

PRICE LIST 07/2022





GKG
425x3.5x50 96 C HSS
SILVER CUT

GKG
150x1.5x15 70 HSS

GKG
300x2.5x40 160C HSS C
Force Series

GKG
100x1.0x10 10A HSS

GKG
250x2.5x32 100B HSS

GKG
100x1.0x10 10A HSS

GKG
100x6.0x22 64 AHSS

GKG
360x2.5/2.25x50 120 HSS
FL / Radial

ÍNDICE

INDEX

CARACTERÍSTICAS TÉCNICAS	4-5
TECHNICAL DETAILS	
SIERRAS CIRCULARES TRONZADORA	6-7
CUT OFF CIRCULAR SAW BLADES	
SIERRAS DIN EN ACERO RAPIDO	8-9
HSS DIN SAW BLADES	
SIERRAS PARA EL CORTE DE TUBO Y JOYERÍA/BISUTERIA	10
PIPE CUTTING AND JEWELLERY SAWS	
SIERRAS DIN EN METAL DURO INTEGRAL	11-12
SOLID CARBIDE DIN SAW BLADES	
SIERRAS CIRCULARER PARA MATERIALES NO FERROSOS...	13
CIRCULAR SAW BLADES FOR NON FERROUS MATERIAL	
SIERRAS CIRCULARES TCT Y CERMET	14-17
TCT AND CERMET CIRCULAR SAW BLADES	
SIERRAS CIRCULARES DE FRICCIÓN	18
FRICITION CIRCULAR SAW BLADES	
CONDICIONES GENERALES VENTA	19
GENERAL SALES CONDITIONS	

CARACTERÍSTICAS TÉCNICAS

TECHNICAL DETAILS

D	ESPESOR THICKNESS	AGUJERO BORE	BOTON HUB	N° DE DIENTES Y FORMA / NUMBER OF TEETH AND TEETH FORM									
				T3	T4	T5	T6	T7	T8	T10	T12	T14	T16
175	1,20	32	75	180 BW	140 BW	100 C	90 C	80 C	70 C				
	2,00	32	75	180 BW	140 BW	100 C	90 C	80 C	70 C				
200	1,5/1,6	32	90	200 BW	160 BW	120 C	100 C	90 C	80 C				
	1,8	32	90	200 BW	160 BW	120 C	100 C	90 C	80 C				
	2,00	25,4/32	90	200 BW	160 BW	120 C	100 C	90 C	80 C				
225	1,20	32	100	220 BW	180 BW	140 C	120 C	100 C	90 C	70 C	70 C		
	1,50/1,60	32	90	220 BW	180 BW	140 C	120 C	100 C	90 C	70 C	70 C		
	1,90/2,00	32 / 40	90	220 BW	180 BW	140 C	120 C	100 C	90 C	70 C	70 C		
250	1,20	32	100	240 BW	200 BW	160 C	128 C	110 C	100 C	80 C	66 C		
	1,50/1,60	32	100	240 BW	200 BW	160 C	128 C	110 C	100 C	80 C	66 C		
	2,00	25,4/32/40	100	240 BW	200 BW	160 C	128 C	110 C	100 C	80 C	66 C		
	2,50	25,4/32/40	100	240 BW	200 BW	160 C	128 C	110 C	100 C	80 C	66 C		
275	1,20	32	100	280 BW	220 BW	180 C	140 C	120 C	110 C	90 C	70 C	60 C	
	1,60	32	100	280 BW	220 BW	180 C	140 C	120 C	110 C	90 C	70 C	60 C	
	2,00	32/40	100	280 BW	220 BW	180 C	140 C	120 C	110 C	90 C	70 C	60 C	
	2,50	25,4/32/40	100	280 BW	220 BW	180 C	140 C	120 C	110 C	90 C	70 C	60 C	
	3,00	32 / 40	100	280 BW	220 BW	180 C	140 C	120 C	110 C	90 C	70 C	60 C	
300	1,60	32/40	100	300 BW	220 BW	180 C	160 C	140 C	120 C	90 C	80 C	68 C	
	2,00	32/40	100	300 BW	220 BW	180 C	160 C	140 C	120 C	90 C	80 C	68 C	
	2,50	32/38/40	100	300 BW	220 BW	180 C	160 C	140 C	120 C	90 C	80 C	68 C	
	3,00	32/40	100	300 BW	220 BW	180 C	160 C	140 C	120 C	90 C	80 C	68 C	
315	1,60	32/40	100	320 BW	240 BW	200 C	160 C	140 C	120 C	100 C	80 C	70 C	60 C
	1,80	40	100	320 BW	240 BW	200 C	160 C	140 C	120 C	100 C	80 C	70 C	60 C
	2,00	32/40	100	320 BW	240 BW	200 C	160 C	140 C	120 C	100 C	80 C	70 C	60 C
	2,50	32/40	100	320 BW	240 BW	200 C	160 C	140 C	120 C	100 C	80 C	70 C	60 C
	3,00	32/40	100	320 BW	240 BW	200 C	160 C	140 C	120 C	100 C	80 C	70 C	60 C
325	2,00	32	120	320 BW	250 BW	200 C	170 C	150 C	128 C	100 C	80 C	72 C	64 C
	2,50	32/40	120	320 BW	250 BW	200 C	170 C	150 C	128 C	100 C	80 C	72 C	64 C
350	1,80	32/40/50	120	350 BW	280 BW	220 C	180 C	160 C	140 C	110 C	90 C	80 C	70 C
	2,00	32/40/50	120	350 BW	280 BW	220 C	180 C	160 C	140 C	110 C	90 C	80 C	70 C
	2,50	32/40/50	120	350 BW	280 BW	220 C	180 C	160 C	140 C	110 C	90 C	80 C	70 C
	3,00	32/40/50	120	350 BW	280 BW	220 C	180 C	160 C	140 C	110 C	90 C	80 C	70 C
370	2,50	40/50	120	380 BW	280 BW	220 C	190 C	160 C	140 C	110 C	100 C	70 C	64 C
	3,00	32/40/50	120	380 BW	280 BW	220 C	190 C	160 C	140 C	110 C	100 C	70 C	64 C

CARACTERÍSTICAS TÉCNICAS

TECHNICAL DETAILS

D	ESPESOR THICKNESS	AGUJERO BORE	BOTON HUB	N° DE DIENTES Y FORMA / NUMBER OF TEETH AND TEETH FORM									
				T3	T4	T5	T6	T7	T8	T10	T12	T14	T16
400	2,20	40/50	130 x 2,5		310 BW	250 C	200 C	180 C	160 C	120 C	100 C	90 C	80 C
	2,50	32/40/50	120		310 BW	250 C	200 C	180 C	160 C	120 C	100 C	90 C	80 C
	3,00	32/40/50	120		310 BW	250 C	200 C	180 C	160 C	120 C	100 C	90 C	80 C
	3,50	40 / 50	120		310 BW	250 C	200 C	180 C	160 C	120 C	100 C	90 C	80 C
	4,00	50	120		310 BW	250 C	200 C	180 C	160 C	120 C	100 C	90 C	80 C
425	2,50	40/50	120		320 BW	260 C	220 C	190 C	160 C	130 C	110 C	90 C	84 C
	3,00	40/50	120		320 BW	260 C	220 C	190 C	160 C	130 C	110 C	90 C	84 C
	3,50	50	120		320 BW	260 C	220 C	190 C	160 C	130 C	110 C	90 C	84 C
	4,00	50	120		320 BW	260 C	220 C	190 C	160 C	130 C	110 C	90 C	84 C
450	2,50	40/50	130		350 BW	280 C	230 C	200 C	180 C	140 C	120 C	100 C	90 C
	3,00	40/50	130		350 BW	280 C	230 C	200 C	180 C	140 C	120 C	100 C	90 C
	3,50	40/50	130		350 BW	280 C	230 C	200 C	180 C	140 C	120 C	100 C	90 C
	4,00	40/50	130		350 BW	280 C	230 C	200 C	180 C	140 C	120 C	100 C	90 C
500	3,00	40/50	130		390 BW	310 C	260 C	220 C	200 C	160 C	130 C	110 C	100 C
	3,50	40/50	130		390 BW	310 C	260 C	220 C	200 C	160 C	130 C	110 C	100 C
	4,00	40/50	130		390 BW	310 C	260 C	220 C	200 C	160 C	130 C	110 C	100 C
525	3,50	50	140		410 BW	330 C	270 C	230 C	210 C	164 C	130 C	110 C	104 C
	4,00	50	140		410 BW	330 C	270 C	230 C	210 C	164 C	130 C	110 C	104 C
550	3,00	50/90/140	200/225			340 C	280 C	250 C	220 C	170 C	140 C	120 C	110 C
	3,50	50/90/140	140/200/225			340 C	280 C	250 C	220 C	170 C	140 C	120 C	110 C
	4,00	50/90/140	140/200/225			340 C	280 C	250 C	220 C	170 C	140 C	120 C	110 C
600	3,50	50/90/140	225			380 C	320 C	270 C	240 C	190 C	160 C	130 C	120 C
	4,00	50/90/140	200/225			380 C	320 C	270 C	240 C	190 C	160 C	130 C	120 C
620	3,50	140	225			390 C	320 C	280 C	240 C	190 C	160 C	140 C	120 C
	4,00	140	225			390 C	320 C	280 C	240 C	190 C	160 C	140 C	120 C
650	4,00	80	225				340 C	290 C	250 C	200 C	170 C	150 C	130 C
	5,00	80	225				340 C	290 C	250 C	200 C	170 C	150 C	130 C
700	4,00	80	225				360 C	310 C	260 C	220 C	180 C	160 C	140 C
	5,00	80	225				360 C	310 C	260 C	220 C	180 C	160 C	140 C

AGUJERO CENTRAL BORE	TALADRO PINHOLES
32	2/8/45 + 2/11/63
40	2/8/55 + 4/12/64
50	4/15/80 + 4/14/85
90	3/12,5/160
140	4/17,5/170

HSS-DMo5							
DIAMETRO DIAMETER	ESPESOR THICKNESS	NEUTRO POLISHED EUR	ANTIFRIC STEAM OXIDE EUR	EASY CUT EUR	BEST CUT EUR	EXTREME EUR	INTENSIVE EUR
175	1,20	90,50	91,50	117,00	120,00	128,00	143,00
	2,00	89,00	90,00	115,00	117,50	124,50	139,00
200	1,50/1,60	81,50	82,50	104,00	106,50	114,00	128,50
	1,80	78,00	79,00	101,00	103,00	110,00	124,50
	2,00	82,50	84,00	104,00	106,50	114,00	129,50
225	1,20	104,00	106,50	134,50	137,50	145,00	165,00
	1,50/1,60	96,50	97,50	124,00	128,00	135,00	149,50
	1,9/2,00	84,00	86,00	114,00	116,50	122,50	131,50
250	1,20	104,00	105,50	133,00	136,50	142,50	156,00
	1,50/1,60	87,50	90,00	119,50	122,50	131,50	142,50
	2,00	89,00	90,00	117,50	121,00	130,50	141,50
275	2,50	98,50	101,50	128,00	131,00	141,00	154,00
	1,20	131,50	134,50	172,50	176,00	188,50	208,50
	1,60	108,00	110,00	142,50	145,00	155,00	175,00
	2,00	108,00	110,00	142,50	146,00	157,00	177,50
300	2,50	114,00	116,50	151,00	153,00	164,00	179,50
	3,00	156,00	159,00	199,00	202,50	213,00	234,00
	1,60	149,50	151,50	190,00	193,50	205,50	230,50
	2,00	136,50	139,00	175,00	178,50	190,50	216,00
	2,50	139,00	141,50	177,50	181,00	192,50	219,00
315	3,00	174,50	178,00	224,50	229,50	244,00	275,00
	1,60	192,00	197,00	249,00	253,00	268,00	304,00
	1,80	174,50	178,00	216,50	219,50	234,50	265,50
	2,00	146,50	150,50	190,00	195,00	205,50	230,50
	2,50	149,50	151,50	192,00	195,00	205,50	233,00
325	3,00	183,50	186,50	238,50	243,50	254,50	288,00
	2,00	188,50	191,50	242,00	246,50	261,50	289,00
	2,50	192,00	196,00	235,50	239,00	255,00	283,50
350	1,80	218,50	222,50	283,50	289,50	305,00	345,50
	2,00	182,50	185,50	238,50	243,50	252,50	283,00
	2,50	185,50	188,50	241,00	245,50	254,50	289,00
	3,00	205,00	208,50	263,50	268,50	278,00	316,50
370	2,50	265,00	269,50	327,50	334,50	348,00	393,00
	3,00	270,50	275,00	336,50	342,50	355,50	403,50
400	2,20	361,00	366,50	441,50	450,50	469,00	530,00
	2,50	321,00	326,50	394,00	402,50	416,50	472,50
	3,00	311,50	317,50	386,00	394,50	410,00	464,00
	3,50	331,00	338,00	404,00	411,00	428,00	484,00
	4,00	382,50	389,50	461,50	470,00	488,00	554,00
425	2,50	376,00	383,00	464,50	474,50	493,00	559,00
	3,00	351,50	357,50	439,00	448,00	465,50	528,00
	3,50	389,50	397,00	481,00	490,50	508,50	576,50
	4,00	420,00	428,50	509,00	518,50	538,50	609,50
450	2,50	468,50	477,50	566,00	577,00	599,50	680,50
	3,00	446,50	455,00	544,50	554,50	577,00	654,00
	3,50	481,00	489,00	586,00	598,00	622,50	705,00
	4,00	523,50	532,50	623,00	635,00	659,50	749,00
500	3,00	567,50	577,50	678,50	691,50	718,00	815,50
	3,50	626,00	638,00	739,00	755,00	783,50	889,00
	4,00	683,50	695,50	792,00	808,00	840,50	951,50
525	3,50	690,50	703,50	802,00	818,50	850,00	964,00
	4,00	760,50	774,50	883,50	901,50	936,50	1.062,50
550	3,00	871,00	888,00	1.003,00	1.023,00	1.063,00	1.204,00
	3,50	784,00	799,50	904,00	923,00	958,00	1.087,50
	4,00	800,50	816,00	922,50	940,50	976,50	1.108,50
600	3,50	1.014,50	1.033,50	1.159,00	1.184,50	1.224,00	1.382,50
	4,00	974,50	993,50	1.129,00	1.152,50	1.192,00	1.347,00
620	3,50	1.158,50	1.180,50	1.344,50	1.377,00	1.427,50	1.614,50
	4,00	1.288,00	1.311,50	1.496,00	1.530,00	1.585,00	1.789,00
650	4,00	1.393,50	1.420,00	1.653,50	1.690,50	1.748,00	1.968,50
	5,00	1.608,50	1.640,00	1.886,50	1.917,50	1.992,00	2.241,50
700	4,00	1.539,50	1.568,50	1.804,00	1.844,00	1.923,00	2.152,50
	5,00	1.821,50	1.856,00	2.157,00	2.202,50	2.293,50	2.556,00

HSS-E/Co5							
DIAMETRO DIAMETER	ESPESOR THICKNESS	NEUTRO POLISHED EUR	ANTIFRIC STEAM OXIDE EUR	EASY CUT EUR	BEST CUT EUR	EXTREME EUR	INTENSIVE EUR
175	1,20	116,50	119,00	154,00	159,50	169,00	188,00
	2,00	115,00	117,00	152,50	156,00	165,00	184,00
200	1,50/1,60	105,00	106,50	137,50	140,50	150,00	168,00
	1,80	100,00	103,00	133,00	136,50	145,50	164,50
	2,00	107,00	108,50	138,00	141,00	149,50	169,50
225	1,20	135,00	137,00	176,00	182,00	191,00	217,50
	1,50/1,60	124,00	127,00	164,50	169,00	177,00	197,00
	1,9/2,00	109,50	111,00	149,50	153,50	161,00	174,50
250	1,20	135,00	137,00	176,00	180,00	187,00	205,00
	1,50/1,60	113,00	116,00	158,50	162,00	174,50	188,50
	2,00	115,00	117,00	156,00	160,00	172,50	186,00
	2,50	129,50	132,00	169,50	173,50	186,00	203,50
275	1,20	171,00	173,50	229,00	234,00	249,00	274,00
	1,60	140,50	142,50	188,00	192,00	204,50	231,50
	2,00	140,50	142,50	189,50	193,00	208,50	233,50
	2,50	148,50	150,50	199,50	203,50	216,50	238,50
	3,00	202,00	205,50	262,00	268,00	282,00	308,50
300	1,60	194,00	198,00	252,00	255,50	272,00	304,50
	2,00	178,00	181,50	231,50	237,00	252,00	284,50
	2,50	180,50	184,50	235,50	239,50	255,50	290,00
	3,00	227,50	231,00	296,50	304,00	323,00	363,00
315	1,60	250,50	255,50	329,50	336,00	353,50	401,00
	1,80	227,50	231,00	287,50	291,50	310,50	350,00
	2,00	191,00	194,50	251,00	257,50	271,50	304,00
	2,50	194,00	198,00	254,50	258,50	272,00	308,50
	3,00	238,00	243,00	316,00	321,00	336,00	380,00
325	2,00	245,00	250,00	321,50	328,00	345,00	381,50
	2,50	249,00	254,00	311,50	316,50	336,50	374,00
350	1,80	284,00	288,50	374,00	382,50	403,00	455,50
	2,00	235,50	241,00	315,00	321,00	335,00	373,50
	2,50	241,50	245,00	319,00	325,00	336,50	381,50
	3,00	266,50	271,50	348,00	354,00	368,00	417,00
370	2,50	344,00	350,00	434,50	443,00	459,50	519,50
	3,00	351,00	357,00	445,00	454,00	470,00	532,50
400	2,20	467,50	476,00	584,50	597,00	620,50	701,00
	2,50	417,00	424,50	520,50	532,00	552,00	625,00
	3,00	405,00	412,50	512,50	523,00	543,00	613,00
	3,50	430,00	437,50	534,50	544,00	565,50	641,00
	4,00	497,50	506,00	611,50	622,50	646,00	732,50
425	2,50	487,50	496,50	616,00	626,50	653,50	738,50
	3,00	457,00	466,00	582,00	593,50	616,50	699,00
	3,50	506,50	515,50	637,00	649,50	673,50	762,50
	4,00	545,00	556,50	673,50	686,00	712,00	806,00
450	2,50	608,50	620,00	750,50	765,00	794,50	899,50
	3,00	580,50	592,00	722,50	735,00	763,50	864,00
	3,50	623,50	634,50	776,00	792,50	823,00	931,50
	4,00	679,50	692,00	825,00	841,50	874,00	990,50
500	3,00	737,50	751,00	899,00	917,00	951,50	1.078,00
	3,50	813,50	829,00	980,50	999,50	1.038,00	1.176,00
	4,00	887,50	904,50	1.051,00	1.072,00	1.113,50	1.260,00
525	3,50	898,50	914,50	1.065,00	1.086,50	1.126,50	1.276,00
	4,00	988,50	1.006,50	1.172,50	1.195,50	1.241,50	1.406,50
550	3,00	1.132,50	1.153,50	1.330,50	1.357,00	1.409,50	1.595,00
	3,50	1.019,50	1.038,00	1.200,00	1.224,00	1.270,00	1.438,50
	4,00	1.040,50	1.059,50	1.224,00	1.247,50	1.295,50	1.467,00
600	3,50	1.318,50	1.343,50	1.538,00	1.570,50	1.623,00	1.830,00
	4,00	1.266,00	1.290,00	1.498,00	1.528,50	1.581,50	1.783,00
620	3,50	1.507,00	1.534,00	1.785,00	1.826,50	1.891,50	2.137,00
	4,00	1.674,00	1.705,00	1.985,00	2.027,50	2.100,00	2.367,50
650	4,00	1.810,50	1.845,00	2.193,00	2.241,00	2.317,50	2.605,50
	5,00	2.091,50	2.130,50	2.503,00	2.544,00	2.641,00	2.968,00
700	4,00	2.000,00	2.037,50	2.393,50	2.445,00	2.549,50	2.848,00
	5,00	2.367,50	2.411,50	2.861,50	2.919,00	3.039,50	3.382,00

SIERRAS DIN EN ACERO RAPIDO HSS/DMo5

HSS DIN SAW BLADES

D x B x d			Nº DIENTES NUMBER OF TEETH		EUR	
			A	B+C	A+B	C
20	5	0,20	80	-	14,20	-
		0,25	64	-	13,40	-
		0,30	64	-	12,40	-
		0,40	64	-	12,20	-
		0,50	48	-	12,10	-
		0,60	48	-	12,00	-
		0,80	48	-	11,80	-
		1,00	40	-	12,20	-
		1,20	40	-	12,90	-
		1,60	40	-	14,30	-
		2,00	32	-	14,60	-
		2,50	32	-	15,50	-
		3,00	32	-	16,60	-
		4,00	24	-	22,00	-
		5,00	24	-	25,70	-
6,00	24	-	29,30	-		
25	8	0,20	80	-	14,30	-
		0,25	80	-	14,00	-
		0,30	80	-	12,90	-
		0,40	64	-	12,80	-
		0,50	64	-	12,50	-
		0,60	64	-	12,40	-
		0,80	48	-	12,00	-
		1,00	48	-	12,50	-
		1,20	48	-	13,40	-
		1,60	40	-	14,60	-
		2,00	40	-	15,20	-
		2,50	40	-	16,50	-
		3,00	32	-	19,30	-
		4,00	32	-	23,30	-
		5,00	32	-	27,20	-
6,00	24	-	30,60	-		
32	8	0,20	100	-	14,50	-
		0,25	100	-	14,30	-
		0,30	80	-	13,20	-
		0,40	80	-	13,00	-
		0,50	80	-	12,80	-
		0,60	64	-	12,70	-
		0,80	64	-	12,30	-
		1,00	64	-	13,00	-
		1,20	48	-	14,20	-
		1,60	48	-	14,90	-
		2,00	48	-	16,00	-
		2,50	40	-	18,80	-
		3,00	40	-	21,40	-
		4,00	40	-	24,90	-
		5,00	32	-	29,50	-
6,00	32	-	32,10	-		

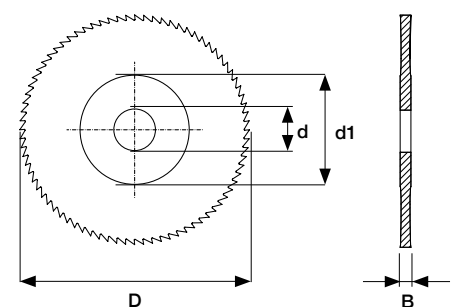
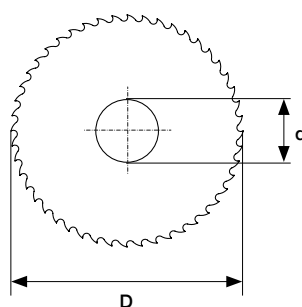
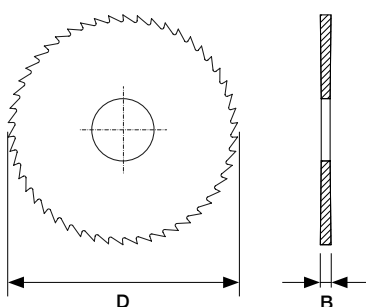
D x B x d			Nº DIENTES NUMBER OF TEETH		EUR	
			A	B+C	A+B	C
40	10	0,20	128	-	16,20	-
		0,25	100	-	15,80	-
		0,30	100	-	15,20	-
		0,40	100	-	14,90	-
		0,50	80	-	14,80	-
		0,60	80	-	14,60	-
		0,80	80	-	14,10	-
		1,00	64	-	14,40	-
		1,20	64	-	14,70	-
		1,50/1,60	64	-	15,50	-
		2,00	48	-	16,70	-
		2,50	48	-	20,10	-
		3,00	48	-	23,30	-
		4,00	40	-	27,30	-
		5,00	40	-	33,80	-
6,00	40	-	37,30	-		
50	13	0,20	128	-	18,90	-
		0,25	128	-	18,70	-
		0,30	128	-	17,30	-
		0,40	100	-	16,70	-
		0,50	100	48	16,20	-
		0,60	100	48	15,60	-
		0,80	80	40	14,90	-
		1,00	80	40	15,20	19,10
		1,20	80	40	15,80	19,90
		1,60	64	32	17,10	21,90
		2,00	64	32	18,50	22,60
		2,50	64	32	20,20	24,20
		3,00	48	24	23,50	25,90
		4,00	48	24	27,90	33,40
		5,00	48	24	36,10	41,70
6,00	40	20	41,40	45,40		
63	16	0,25	160	-	20,40	-
		0,30	128	-	19,40	-
		0,40	128	-	18,90	-
		0,50	128	64	17,90	-
		0,60	100	48	17,40	-
		0,80	100	48	16,50	-
		1,00	100	48	16,80	19,50
		1,20	80	40	17,40	20,10
		1,50/1,60	80	40	18,90	22,30
		2,00	80	40	20,20	24,30
		2,50	64	32	21,90	25,30
		3,00	64	32	24,20	27,90
		4,00	64	32	29,20	33,40
		5,00	48	24	37,10	39,20
		6,00	48	24	42,00	43,70

SIERRAS DIN EN ACERO RAPIDO HSS/DMo5

HSS DIN SAW BLADES

D x B x d			Nº DIENTES NUMBER OF TEETH		EUR			
			A	B+C	A+B	C		
80	22	0,30	160	-	22,20	-		
		0,40	160	-	21,90	-		
		0,50	128	64	20,90	-		
		0,60	128	64	20,80	-		
		0,80	128	64	19,40	-		
		1,00	100	48	19,90	23,00		
		1,20	100	48	20,80	24,00		
		1,50/1,60	100	48	21,50	25,40		
		2,00	80	40	23,30	26,20		
		2,50	80	40	27,20	31,30		
		3,00	80	40	30,00	34,30		
		4,00	64	32	36,20	41,80		
		5,00	64	32	44,60	49,80		
		6,00	64	32	49,80	57,80		
100	22	0,50	160	-	24,30	-		
		0,60	160	80	23,80	-		
		0,80	128	64	22,70	-		
		1,00	128	64	23,10	26,00		
		1,20	128	64	23,80	26,80		
		1,50/1,60	100	48	27,90	32,10		
		2,00	100	48	31,30	35,10		
		2,50	100	48	35,10	38,10		
		3,00	80	40	37,90	41,10		
		4,00	80	40	47,80	54,10		
		5,00	80	40	54,50	59,00		
		6,00	64	32	63,30	68,40		
		125	22	0,60	160	80	35,20	-
				0,80	160	80	32,90	-
1,00	160			80	33,20	38,50		
1,20	128			64	33,60	39,00		
1,50/1,60	128			64	34,70	40,10		
2,00	128			64	36,30	40,90		
2,50	100			48	38,70	42,80		
3,00	100			48	42,90	48,30		
4,00	100			48	63,00	69,90		
5,00	80			40	73,50	79,60		
6,00	80			40	82,60	88,20		

D x B x d1 x d				Nº DIENTES NUMBER OF TEETH		EUR	
				A	B+C	A+B	C
160	63	32	1,00	160	80	59,80	64,10
			1,20	160	80	61,20	65,90
			1,50/1,60	160	80	63,10	68,50
			2,00	128	64	65,60	72,20
			2,50	128	64	69,50	76,10
			3,00	128	64	81,00	86,70
			4,00	100	48	107,00	113,30
			5,00	100	48	127,90	149,80
			6,00	100	48	143,60	163,10
			200	63	32	1,00	200
1,20	200	100				74,70	82,50
1,60	160	80				79,20	87,10
2,00	160	80				83,00	90,80
2,50	160	80				96,40	106,40
3,00	128	64				106,80	116,80
4,00	128	64				151,20	164,60
250	63	32	5,00	128	64	176,30	193,50
			6,00	100	48	204,40	222,90
			1,60	200	100	92,70	97,80
			2,00	200	100	100,60	107,50
			2,50	160	80	115,00	123,10
			3,00	160	80	126,80	135,00
			4,00	160	80	183,90	195,40
			5,00	128	64	218,60	232,60
			6,00	128	64	259,50	275,30
			315	80	40	2,50	200
3,00	200	100				201,80	213,60
4,00	160	80				260,90	273,60
5,00	160	80				319,10	335,90
6,00	160	80				376,50	397,10



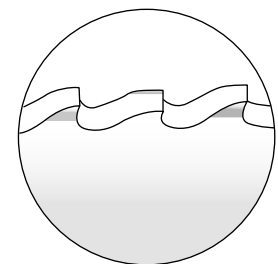
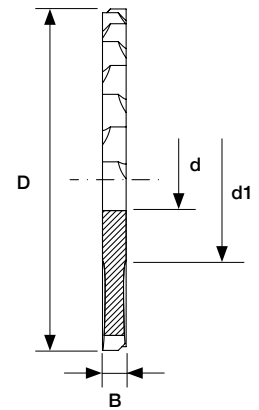
SIERRAS PARA EL CORTE DE TUBO Y JOYERÍA/BISUTERIA

PIPE CUTTING AND JEWELLERY SAWS

Sierras para el corte de Tubo

Pipe cutting saws

D x B x d	BOTON HUB	Nº DIENTES Nº OF TEETH	M2 DIN 1.3343	M35 DIN 1.3243
			EUR	EUR
63 x 1,2 x 16	36	100	17,30	21,60
63 x 1,6 x 16	36	44 - 64 - 80	18,80	22,90
68 x 1,6 x 16	42	44 - 64 - 72 - 84	19,30	24,30
68 x 2,0 x 16	42	44 - 64 - 80	20,50	25,40
75 x 1,6 x 16	42	44 - 76	20,90	27,60
75 x 2,0 x 16	42	32 - 44 - 64	23,20	29,10
80 x 1,6 x 16	42	44 - 64 - 80	22,20	29,60
80 x 2,0 x 16	42	34 - 44 - 80	24,20	30,90



BW

SIERRAS PARA USO EN MAQUINAS "ORBITALIUM" Y "AXXAIR".

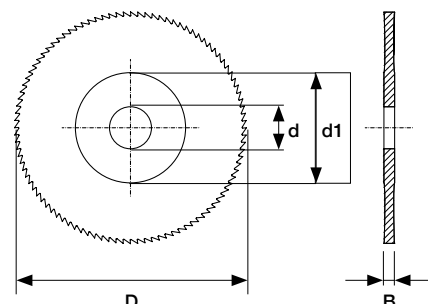
SAW BLADES FOR "ORBITALIUM" AND "AXXAIR" MACHINES.

Sierras para joyería/bisuteria

Jewellery saws

D x B x d		BOTON HUB	Nº DIENTES Nº OF TEETH	EUR	
40	0,15	8/10	18	140 A	21,60
	0,20		18	140 A	21,50
	0,25		18	140 A	20,10
	0,30		18	140 A	18,80
	0,35		18	140 A	18,70
	0,40		18	140 A	19,10
	0,45		18	140 A	18,20
	0,50		18	140 A	17,90
	0,60		18	140 A	17,90
	0,70		18	140 A	17,70
	0,80		18	140 A	17,30
	0,90		18	140 A	17,90
1,00	18	140 A	18,00		
50	0,15	8/10	32	180 A	24,70
	0,20		32	180 A	22,80
	0,25		25	180 A	22,50
	0,30		25	180 A	21,70
	0,35		25	180 A	21,50
	0,40		25	180 A	21,20
	0,45		25	180 A	20,10
	0,50		25	180 A	20,00
	0,60		25	180 A	19,80
	0,70		25	180 A	19,50
	0,80		25	180 A	19,40
	0,90		25	180 A	20,00
1,00	25	180 A	20,30		

D x B x d		BOTON HUB	Nº DIENTES Nº OF TEETH	EUR	
63	0,15	8/10	42	200 A	28,80
	0,20		40	200 A	26,40
	0,25		40	200 A	24,60
	0,30		32	200 A	23,30
	0,35		32	200 A	23,40
	0,40		32	200 A	22,80
	0,45		32	200 A	21,90
	0,50		32	200 A	22,40
	0,60		32	200 A	22,30
	0,70		32	200 A	22,20
	0,80		32	200 A	22,10
	0,90		32	200 A	22,30
1,00	32	200 A	22,60		



SIERRAS DIN EN METAL DURO INTEGRAL SOLID CARBIDE DIN SAW BLADES



DIAMETRO DIAMETER	ESPESOR THICKNESS	AGUJERO BORE	Nº DIENTES NUMBER OF TEETH		EUR A+B
			A	B	
15	0,10	5	64 A	-	30,50
	0,15		64 A	-	25,40
	0,20		64 A	20 B	19,60
	0,25		64 A	20 B	19,60
	0,30		64 A	20 B	19,60
	0,35		64 A	20 B	19,60
	0,40		64 A	20 B	19,60
	0,50		48 A	20 B	20,00
	0,60		48 A	20 B	20,00
	0,70		48 A	20 B	23,50
	0,80		40 A	20 B	23,50
	0,90		40 A	20 B	24,40
	1,00		40 A	20 B	25,40
	1,10		40 A	20 B	26,10
	1,20		40 A	20 B	26,10
	1,30		40 A	20 B	26,10
	1,40		40 A	20 B	26,10
	1,50		40 A	20 B	28,80
	1,60		40 A	20 B	30,50
	1,70		40 A	20 B	33,30
1,80	40 A	20 B	33,30		
1,90	40 A	20 B	34,70		
2,00	40 A	20 B	35,10		
2,50	40 A	20 B	48,50		
3,00	40 A	20 B	54,90		
3,50	40 A	20 B	61,70		
4,00	40 A	20 B	76,10		
4,50	40 A	20 B	88,50		
5,00	40 A	20 B	93,10		
5,50	40 A	20 B	111,80		
6,00	40 A	20 B	114,50		
20	0,10	5	80 A	-	32,40
	0,15		80 A	-	27,10
	0,20		80 A	20 B	21,40
	0,25		64 A	20 B	21,40
	0,30		64 A	20 B	21,40
	0,35		64 A	20 B	21,40
	0,40		64 A	20 B	21,40
	0,50		48 A	20 B	21,60
	0,60		48 A	20 B	21,60
	0,70		48 A	20 B	25,40
	0,80		48 A	20 B	25,40
	0,90		40 A	20 B	26,10
	1,00		40 A	20 B	28,80
	1,10		40 A	20 B	30,50
	1,20		40 A	20 B	30,50
	1,30		40 A	20 B	32,40
	1,40		40 A	20 B	35,10
	1,50		40 A	20 B	35,10
	1,60		40 A	20 B	36,90
	1,70		40 A	20 B	38,70
1,80	32 A	20 B	38,70		
1,90	32 A	20 B	40,40		
2,00	32 A	20 B	40,40		
2,50	32 A	20 B	51,20		
3,00	32 A	20 B	58,20		
3,50	24 A	20 B	65,30		
4,00	24 A	20 B	78,00		
4,50	24 A	20 B	92,30		
5,00	24 A	20 B	96,60		
5,50	24 A	20 B	112,00		
6,00	24 A	20 B	116,00		

DIAMETRO DIAMETER	ESPESOR THICKNESS	AGUJERO BORE	Nº DIENTES NUMBER OF TEETH		EUR A+B
			A	B	
25	0,10	8	80 A	-	38,70
	0,15		80 A	-	30,50
	0,20		80 A	20 B	21,90
	0,25		80 A	20 B	21,60
	0,30		80 A	20 B	21,60
	0,35		64 A	20 B	21,60
	0,40		64 A	20 B	22,60
	0,50		64 A	20 B	26,10
	0,60		64 A	20 B	26,10
	0,70		48 A	20 B	28,80
	0,80		48 A	20 B	32,40
	0,90		48 A	20 B	35,10
	1,00		48 A	20 B	35,10
	1,10		48 A	20 B	40,40
	1,20		48 A	20 B	40,40
	1,30		40 A	20 B	42,20
	1,40		40 A	20 B	44,10
	1,50		40 A	20 B	44,10
	1,60		40 A	20 B	48,50
	1,70		40 A	20 B	48,50
	1,80		40 A	20 B	50,20
	1,90		40 A	20 B	53,80
	2,00		40 A	20 B	55,60
	2,50		40 A	20 B	67,30
	3,00		32 A	20 B	87,80
	3,50		32 A	20 B	96,60
	4,00		32 A	20 B	109,00
	4,50		32 A	20 B	125,60
	5,00		32 A	20 B	132,10
	5,50		24 A	20 B	150,70
6,00	24 A	20 B	157,10		
30	0,10	8	100 A	-	44,30
	0,15		100 A	-	42,20
	0,20		100 A	30 B	28,80
	0,25		100 A	30 B	28,80
	0,30		80 A	30 B	28,80
	0,35		80 A	30 B	28,80
	0,40		80 A	30 B	28,80
	0,50		80 A	30 B	30,50
	0,60		64 A	30 B	30,50
	0,70		64 A	30 B	36,90
	0,80		64 A	24 B	40,40
	0,90		64 A	24 B	44,10
	1,00		64 A	24 B	44,10
	1,10		64 A	24 B	49,10
	1,20		48 A	24 B	50,20
	1,30		48 A	24 B	52,10
	1,40		48 A	24 B	56,30
	1,50		48 A	24 B	56,30
	1,60		48 A	24 B	60,00
	1,70		48 A	24 B	60,00
	1,80		48 A	24 B	61,70
	1,90		48 A	24 B	63,80
	2,00		48 A	24 B	65,30
	2,50		40 A	24 B	77,00
	3,00		40 A	24 B	91,20
	3,50		40 A	24 B	103,60
	4,00		40 A	24 B	116,00
	4,50		32 A	24 B	133,70
	5,00		32 A	24 B	141,20
	5,50		32 A	24 B	158,60
6,00	32 A	24 B	165,90		
40	0,10	10	128 A	-	45,70
	0,15		128 A	-	42,20
	0,20		128 A	40 B	36,90
	0,25		100 A	40 B	36,90
	0,30		100 A	40 B	36,90
	0,35		100 A	40 B	36,90
	0,40		100 A	40 B	38,70
	0,50		80 A	40 B	42,20
	0,60		80 A	40 B	42,20
	0,70		80 A	40 B	48,50
	0,80		80 A	32 B	50,20
	0,90		64 A	32 B	50,20
	1,00		64 A	32 B	52,10
	1,10		64 A	32 B	53,80
	1,20		64 A	32 B	55,60
	1,30		64 A	32 B	56,30
	1,40		64 A	32 B	60,00
	1,50		64 A	32 B	61,70
	1,60		64 A	32 B	63,80
	1,70		48 A	32 B	67,30
	1,80		48 A	32 B	68,80
	1,90		48 A	32 B	70,90
	2,00		48 A	32 B	70,90
	2,50		48 A	32 B	91,20
	3,00		48 A	32 B	105,40
	3,50		48 A	32 B	118,00
	4,00		40 A	32 B	130,40
	4,50		40 A	32 B	148,10
	5,00		40 A	32 B	157,10
	5,50		40 A	32 B	177,00
6,00	40 A	32 B	185,70		

SIERRAS DIN EN METAL DURO INTEGRAL SOLID CARBIDE DIN SAW BLADES

DIAMETRO DIAMETER	ESPESOR THICKNESS	AGUJERO BORE	Nº DIENTES NUMBER OF TEETH		EUR
			A	B	
50	0,10	13	128 A	-	82,00
	0,15		128 A	-	74,10
	0,20		128 A	48 B	60,00
	0,25		128 A	48 B	58,20
	0,30		128 A	48 B	49,10
	0,35		100 A	48 B	49,10
	0,40		100 A	48 B	49,10
	0,50		100 A	48 B	51,20
	0,60		100 A	48 B	51,20
	0,70		80 A	40 B	53,80
	0,80		80 A	40 B	58,20
	0,90		80 A	40 B	60,00
	1,00		80 A	40 B	61,70
	1,10		80 A	40 B	63,80
	1,20		80 A	40 B	65,30
	1,30		64 A	32 B	73,50
	1,40		64 A	32 B	75,20
	1,50		64 A	32 B	78,60
	1,60		64 A	32 B	80,60
	1,70		64 A	32 B	81,50
	1,80		64 A	32 B	86,80
	1,90		64 A	32 B	86,80
	2,00		64 A	32 B	89,40
	2,50		64 A	32 B	109,00
3,00	48 A	24 B	126,70		
3,50	48 A	24 B	144,70		
4,00	48 A	24 B	153,40		
4,50	48 A	24 B	179,00		
5,00	48 A	24 B	187,60		
5,50	40 A	20 B	208,80		
6,00	40 A	20 B	217,90		
0,20	63	16	160 A	-	91,20
0,25			160 A	-	87,80
0,30			128 A	64 B	81,50
0,35			128 A	64 B	77,00
0,40			128 A	64 B	69,80
0,50			128 A	64 B	68,10
0,60			100 A	48 B	69,80
0,70			100 A	48 B	78,70
0,80			100 A	48 B	86,80
0,90			100 A	48 B	87,80
1,00			100 A	48 B	89,40
1,10			80 A	40 B	93,10
1,20			80 A	40 B	96,60
1,30			80 A	40 B	98,20
1,40			80 A	40 B	100,20
1,50			80 A	40 B	101,90
1,60			80 A	40 B	107,20
1,70			80 A	40 B	112,50
1,80			80 A	40 B	114,50
1,90			80 A	40 B	119,40
2,00			80 A	40 B	123,20
2,50			64 A	32 B	148,30
3,00			64 A	32 B	168,00
3,50			64 A	32 B	192,70
4,00	64 A	32 B	210,70		
4,50	64 A	32 B	241,50		
5,00	48 A	24 B	251,70		
5,50	48 A	24 B	282,00		
6,00	48 A	24 B	292,70		
0,30	80	22	160 A	64 B	162,50
0,35			160 A	64 B	158,90
0,40			160 A	64 B	151,80
0,50			128 A	64 B	114,50
0,60			128 A	64 B	110,80
0,70			128 A	64 B	119,60
0,80			128 A	64 B	119,60
0,90			100 A	48 B	125,20
1,00			100 A	48 B	125,20
1,10			100 A	48 B	128,60
1,20			100 A	48 B	134,10
1,30			100 A	48 B	139,30
1,40			100 A	48 B	144,70
1,50			100 A	48 B	148,30
1,60			100 A	48 B	151,80
1,70			80 A	40 B	164,50
1,80			80 A	40 B	165,90
1,90			80 A	40 B	169,50
2,00			80 A	40 B	175,10
2,50			80 A	40 B	207,20
3,00			80 A	40 B	248,10
3,50			64 A	32 B	274,90
4,00			64 A	32 B	297,80
4,50			64 A	32 B	354,10
5,00	64 A	32 B	362,10		
5,50	64 A	32 B	403,00		
6,00	64 A	32 B	412,50		

DIAMETRO DIAMETER	ESPESOR THICKNESS	AGUJERO BORE	Nº DIENTES NUMBER OF TEETH		EUR
			A	B	
100	0,50	22	160 A	80 B	208,90
	0,60		160 A	80 B	201,80
	0,70		128 A	80 B	192,70
	0,80		128 A	64 B	175,10
	0,90		128 A	64 B	173,50
	1,00		128 A	64 B	160,60
	1,10		128 A	64 B	168,00
	1,20		128 A	64 B	176,80
	1,30		100 A	48 B	187,60
	1,40		100 A	48 B	194,60
	1,50		100 A	48 B	201,80
	1,60		100 A	48 B	212,60
	1,70		100 A	48 B	223,10
	1,80		100 A	48 B	223,10
	1,90		100 A	48 B	242,80
	2,00		100 A	48 B	248,10
	2,50		100 A	48 B	294,20
	3,00		80 A	40 B	330,20
	3,50		80 A	40 B	374,80
	4,00		80 A	40 B	414,00
	4,50		80 A	40 B	480,90
	5,00		80 A	40 B	499,60
	5,50		64 A	32 B	569,90
	6,00		64 A	32 B	587,00
0,60	125	22	160 A	80 B	308,60
0,70			160 A	80 B	301,50
0,80			160 A	80 B	297,80
0,90			160 A	80 B	293,70
1,00			160 A	80 B	257,00
1,10			128 A	64 B	266,10
1,20			128 A	64 B	281,90
1,30			128 A	64 B	308,00
1,40			128 A	64 B	312,30
1,50			128 A	64 B	324,70
1,60			128 A	64 B	337,30
1,70			128 A	64 B	364,20
1,80			128 A	64 B	364,20
1,90			128 A	64 B	394,20
2,00			128 A	64 B	394,20
2,50			100 A	48 B	463,80
3,00			100 A	48 B	547,60
3,50			100 A	48 B	629,60
4,00			100 A	48 B	717,10
4,50			100 A	40 B	808,30
5,00			80 A	40 B	829,30
5,50			80 A	40 B	992,50
6,00			80 A	40 B	1.014,90
1,00			150	32	150 A
1,20	150 A	80 B			467,70
1,50	150 A	80 B			482,00
1,60	150 A	80 B			496,10
2,00	128 A	64 B			635,20
2,50	128 A	64 B			715,90
3,00	128 A	64 B			796,30
4,00	128 A	48 B			1.028,20
1,00	160	32	160 A	80 B	525,30
1,20			160 A	80 B	536,00
1,50			160 A	80 B	554,20
1,60			160 A	80 B	570,40
2,00			128 A	64 B	738,00
2,50			128 A	64 B	836,60
3,00			128 A	64 B	940,00
4,00			128 A	48 B	1.233,10
1,50	200	32	160 A	80 B	1.040,40
1,60			160 A	80 B	1.057,60
2,00			160 A	80 B	1.254,10
2,50			160 A	80 B	1.455,60
3,00			128 A	64 B	1.649,20
4,00			128 A	64 B	2.060,40

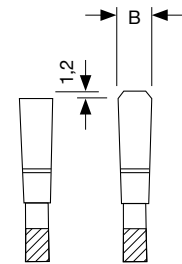
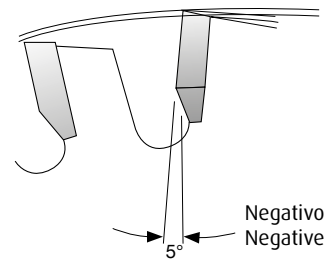
SIERRAS CIRCULARES PARA MATERIALES NO FERROSOS

CIRCULAR SAW BLADES FOR NON FERROUS MATERIAL

ÁNGULO NEGATIVO

NEGATIVE ANGLE

D	ESPESOR THICKNESS	AGUJERO BORE	Z	EUR
200	3,2/2,5	20	64	107,00
250	3,40/2,60	30/32	60	115,50
250	3,40/2,60	30/32	80	131,00
300	3,40/2,60	30/32	72	139,00
300	3,40/2,60	30/32	84	157,00
300	3,40/2,60	30/32	96	159,00
350	3,40/2,60	30/32	84	161,50
350	3,40/2,60	30/32	96	185,00
350	3,40/2,60	30/32	108	185,00
400	4,00/3,20	30/32	96	197,50
400	4,00/3,20	30/32	108	205,00
400	4,00/3,20	30/32	120	218,50
420	4,00/3,20	30	96	252,50
450	4,00/3,20	30/32	96	241,00
450	4,00/3,20	30/32	108	252,00
450	4,00/3,20	30/32	128	263,50
450	4,00/3,20	30	140	400,50
500	4,60/3,60	30/32	120	341,00
500	4,60/3,60	30	140	405,00
550	4,60/3,60	30	140	450,50
600	4,60/3,60	30	140	616,00



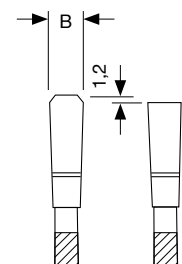
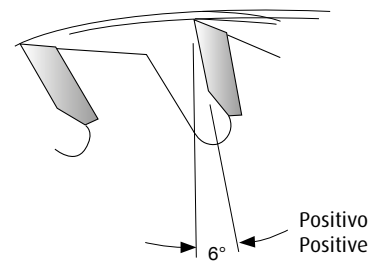
INDICADO PARA EL CORTE DE TUBOS Y PERFILES EN ALEACIÓN LIGERA.

SUITABLE FOR CUTTING PIPES AND LIGHT ALLOY PROFILED TUBE SECTIONS.

ÁNGULO POSITIVO

POSITIVE ANGLE

D	ESPESOR THICKNESS	AGUJERO BORE	Z	EUR
200	3,2/2,5	20	48	104,00
200	3,2/2,5	20	64	107,00
250	3,40/2,60	30/32	60	115,50
250	3,40/2,60	30/32	80	131,00
300	3,40/2,60	30/32	72	139,00
300	3,40/2,60	30/32	84	157,00
300	3,40/2,60	30/32	96	159,00
350	3,40/2,60	30/32	84	161,50
350	3,40/2,60	30/32	96	185,00
350	3,40/2,60	30/32	108	185,00
400	4,00/3,20	30/32	96	197,50
400	4,00/3,20	30/32	108	205,00
400	4,00/3,20	30/32	120	218,50
420	4,00/3,20	30	96	252,50
450	4,00/3,20	30/32	96	241,00
450	4,00/3,20	30/32	108	252,00
450	4,00/3,20	30/32	128	263,50
450	4,00/3,20	30	140	400,50
500	4,60/3,60	30/32	120	341,00
500	4,60/3,60	30	140	405,00
550	4,60/3,60	30	120	450,50
550	4,60/3,60	30	140	504,00
600	4,60/3,60	30	120	532,50
600	4,60/3,60	30	140	616,00



INDICADO PARA EL CORTE DE BARRAS SOLIDAS. / SUITABLE FOR CUTTING SOLID MATERIAL.

**WISE CUT SIERRAS CIRCULARES
TCT Y CERMET
CIRCULAR SAW BLADES
TCT AND CERMET**



GKG
360x2.6/2.25x50 120HM
EP D

GKG
425x2.7x50 60 HM
WEAR

SIERRAS CIRCULARES TCT Y CERMET

TCT AND CERMET CIRCULAR SAW BLADES

WISE-CUT WEAPON				
CERMET			BARRA MACIZA SOLID BARS	EUR
MEDIDAS SIZES			DIENTES TEETH	
DIAM	ESPESOR	EJE CENTRAL		
250	2,00/1,70	32/40	Z=60	325,00
			Z=72	348,00
			Z=80	361,00
285	2,00/1,70 2,00/1,75	32/40	Z=60	334,00
			Z=72	361,00
			Z=80	381,00
315	2,50/2,25	32/40/50	Z=60	361,00
			Z=80	408,00
360	2,60/2,25	32/40/50	Z=60	403,00
			Z=80	449,00
			Z=100	497,00
425	2,70/2,25	50	Z=60	473,00
			Z=80	518,00
			Z=100	565,00
460	2,70/2,25	50	Z=60	514,00
			Z=80	560,00
			Z=100	606,00



SIERRA CIRCULAR PARA
EL CORTE DE MATERIAL SÓLIDO.
SAW BLADE SUITABLE FOR CUTTING SOLID.

WISE-CUT RADICAL				
HM TCT COATED			BARRA MACIZA SOLID BARS	EUR
MEDIDAS SIZES			DIENTES TEETH	
DIAM	ESPESOR	EJE CENTRAL		
250	2,00/1,70	32/40	Z=54	408,00
			Z=60	424,00
			Z=72	448,00
			Z=80	464,00
285	2,00/1,70 2,00/1,75	32/40	Z=60	433,00
			Z=72	464,00
			Z=80	484,00
350	2,6/2,25	32/40/50	Z=60	503,00
			Z=80	554,00
			Z=100	604,00
360	2,60/2,25	32/40/50	Z=60	503,00
			Z=80	554,00
			Z=100	604,00
425	2,70/2,25	50	Z=60	604,00
			Z=80	654,00
			Z=100	704,00
450	2,70/2,25	50	Z=40	619,00
			Z=60	669,00
			Z=80	719,00
			Z=100	770,00
460	2,70/2,25	50	Z=60	669,00
			Z=80	719,00
			Z=100	770,00



SIERRA CIRCULAR PVD PARA
EL CORTE DE MATERIAL MACIZO.

SAW BLADE COATED SUITABLE
FOR CUTTING SOLID.

SIERRAS CIRCULARES TCT Y CERMET

TCT AND CERMET CIRCULAR SAW BLADES

WISE-CUT EFFICIENCY				
HM TCT COATED			BARRA MACIZA SOLID BARS	EUR
MEDIDAS SIZES			DIENTES TEETH	
DIAM	ESPESOR	EJE CENTRAL		
250	2,0/1,70	32/40	Z=100	514,00
285	2,00/1,70	32/40	Z=100	535,00
	2,00/1,75		Z=120	584,00
315	2,50/2,25	32/40/50	Z=100	543,00
			Z=110	568,00
			Z=120	594,00
350	2,60/2,25	32/40/50	Z=100	584,00
			Z=120	634,00
			Z=140	685,00
350	2,70/2,40	32/40/50	Z=100	584,00
			Z=120	634,00
			Z=140	685,00
400	2,60/2,25	32/40/50	Z=100	623,00
			Z=120	673,00
			Z=140	724,00
425	2,7/2,25	50	Z=120	715,00
			Z=140	764,00
			Z=160	815,00
450	2,70/2,25	50	Z=110	764,00
			Z=130	815,00
			Z=150	866,00



SIERRA CIRCULAR PVD PARA EL CORTE DE TUBOS > 5 mm.

SAW BLADE COATED SUITABLE FOR CUTTING PIPES > 5 mm.

WISE-CUT TUBE INSIDE				
HM TCT COATED			BARRA MACIZA SOLID BARS	EUR
MEDIDAS SIZES			DIENTES TEETH	
DIAM	ESPESOR	EJE CENTRAL		
400	3,6/3,2	50	Z=120	824,00
			Z=140	879,00
450	3,6/3,2	50	Z=130	870,00
			Z=140	895,00
			Z=150	924,00
550	3,6/3,2	50/80/90/140	Z=140	995,00
			Z=170	1.078,00
560	3,6/3,2	50/80/90/140	Z=140	1.012,00
			Z=170	1.096,00



SIERRA CIRCULAR PARA MÀQUINA VOLANTE. TUBOS CON REBABA INTERNA.

SAW BLADE FOR FLYING MACHINE WITH INNER TUBE BURR.

SIERRAS CIRCULARES TCT Y CERMET

TCT AND CERMET CIRCULAR SAW BLADES

WISE-CUT FLY DYNAMIC				
HM TCT COATED			BARRA MACIZA SOLID BARS	EUR
MEDIDAS SIZES			DIENTES TEETH	
DIAM	ESPESOR	EJE CENTRAL		
400	2,90/2,50	40/50/80	Z=100	644,00
			Z=120	694,00
			Z=130	719,00
			Z=140	743,00
450	2,90/2,50	50/80	Z=100	738,00
			Z=120	764,00
			Z=140	815,00
500	3,50/3,0	50/80/90/140	Z=120	815,00
			Z=140	866,00
			Z=160	915,00
560	3,80/3,30	50/80/90/140	Z=120	870,00
			Z=140	920,00
			Z=170	995,00
600	3,80/3,30	50/80/90/140	Z=140	1.004,00
			Z=160	1.055,00
			Z=180	1.105,00
620	3,80/3,30	80/90/140	Z=110	991,00
			Z=130	1.040,00
			Z=140	1.065,00
			Z=160	1.114,00
660	3,80/3,30	80	Z=120	1.216,00
			Z=150	1.291,00
			Z=170	1.341,00



SIERRA CIRCULAR PARA MAQUINA VOLANTES. TUBOS > 3 mm.

SAW BLADE FOR FLYING CUTTING MACHINE. PIPES > 3 mm.

WISE-CUT ENERGY ORBITAL				
HM TCT COATED			BARRA MACIZA SOLID BARS	EUR
MEDIDAS SIZES			DIENTES TEETH	
DIAM	ESPESOR	EJE CENTRAL		
300	3,8/3,0	80	Z=44	524,00
			Z=52	558,00
355	2,90/2,25	45/50/80	Z=60	609,00
			Z=80	669,00
			Z=100	749,00
355	3,50/2,70	45/50/80	Z=60	609,00
			Z=80	669,00
			Z=100	749,00
380	3,80/3,0	115	Z=60	654,00
			Z=80	697,00
			Z=100	777,00
400	3,80/3,0	115	Z=100	799,00
			Z=120	867,00



SIERRA CIRCULAR PARA MAQUINA ORBITALES. TUBOS > 4 mm.

SAW BLADE FOR ORBITAL CUTTING MACHINE. PIPES > 4 mm.

SIERRAS CIRCULARES DE FRICCIÓN

FRICCIÓN CIRCULAR SAW BLADES

Cr-V (Mat. 1.2235)				
DIAMETRO DIAMETER	ESPESOR THICKNESS	AGUJERO BORE	Z	EUR
300	2,50	40/50	200	92,00
	3,00		200	112,00
350	2,50	40/50	200 / 220	120,00
	3,00		200 / 220	135,00
400	2,50	40/50	240 / 300	143,00
	3,00		240 / 300	154,00
	4,00		240 / 300	168,00
450	2,50	40/50	240 / 300	163,00
	3,00		240 / 300	182,00
	4,00		240 / 300	194,00
500	3,00	40/50	300	196,00
	4,00		300	229,00
	5,00		300	269,00
	6,00		300	306,00
520	3,00	40/50	300	200,00
	4,00		300	228,00
	5,00		300	296,00
	6,00		300	338,00
550	3,00	40/50	300	235,00
	4,00		300	252,00
	5,00		300	329,00
560	3,00	40/50	300	247,00
	4,00		300	264,00
	5,00		300	341,00
580	4,00	40/50	300	324,00
	5,00		300	376,00
	6,00		300	429,00
600	4,00	40/50	300	313,00
	5,00		300	361,00
	6,00		300	465,00
650	4,00	40/50	300	401,00
	5,00		300	466,00
	6,00		300	506,00
700	4,00	40/50	300	480,00
	5,00		300	499,00
	6,00		300	602,00
	7,00		300	746,00
750	5,00	40/50	300/ 350 / 400	597,00
	6,00		300/ 350 / 400	720,00
	7,00		300/ 350 / 400	827,00
800	5,00	40/50	300/ 350 / 400	722,00
	6,00		300/ 350 / 400	817,00
	7,00		300/ 350 / 400	909,00
	8,00		300/ 350 / 400	985,00
850	6,00	40/50	320 / 350 / 380	933,00
	7,00		320 / 350 / 380	1.010,00
	8,00		320 / 350 / 380	1.086,00
900	7,00	40/50	320 / 400 / 450	1.140,00
	8,00		320 / 400 / 450	1.240,00
1.000	7,00	40/50	320 / 400 / 450	1.403,00
	8,00		320 / 400 / 450	1.655,00
	9,00		320 / 400 / 450	1.758,00
	10,00		320 / 400 / 450	1.852,00

CONDICIONES GENERALES DE VENTA

GENERAL SALES CONDITIONS

OFERTAS

Salvo indicación expresa, todas nuestras ofertas tendrán una validez de tres meses, siendo necesario en caso de efectuar el pedido con fecha posterior, confirmar si se mantienen las mismas condiciones.

PRECIOS

Los precios indicados en la presente Tarifa se entienden para mercancía en nuestras dependencias. En nuestros precios no se incluye el I.V.A.

PORTES

Las mercancías viajarán por cuenta y riesgo del comprador, a ports debidos. Conciene al destinatario reclamar al transportista cualquier anomalía en la y expedición, no haciéndose responsable GLG de las eventuales faltas que ocurran después de la entrega de la mercancía al transportista.

SEGURO

Para las expediciones al extranjero, se asegurará la mercancía, incluyendo en la factura el importe de la prima, salvo indicación en contra del Comprador, en cuyo caso nos deberá indicar Compañía de Seguros y el número de la Póliza.

PLAZOS DE ENTREGA

El plazo dado en la confirmación del pedido es orientativa y subordinada a la normal entrega de materia prima por parte de nuestros proveedores, al igual que circunstancias que escapan a nuestro control como huelgas, cierres, calamidades naturales e impedimentos similares fuera de nuestro control. El no respeto por parte de GLG no da derecho al cliente a cancelar el pedido.

PEDIDOS ESPECIALES

Por razones de fabricación, cuando la mercancía solicitada sea de ejecución especial, no será imperativo el respeto de las cantidades pedidas, pudiendo ser ésta superior o inferior.

PEDIDOS PEQUEÑOS

Las facturas deberán tener un valor mínimo de 100 Euros.

RECLAMACIONES

Deberán ser cursadas por escrito y dentro de los diez días siguientes a la recepción de la mercancía.

PAGO

Deberá realizarse de acuerdo con las condiciones que se establezcan. El caso de impago facultará a esta empresa a no expedir el resto de los pedidos que pudieran hallarse pendientes, sin perjuicio de ejecutar las acciones oportunas para el cobro de impagos.

JURISDICCIÓN

Para cualquier divergencia, serán competentes los Juzgados y Tribunales de Barcelona.

INQUIRES

Unless an express indication, all of our quotations will have effect during three months, being necessary confirming if the same conditions can be kept in case of placing the order in further date.

PRICES

The prices indicated in the actual price list are prices for goods in our premises. Ex – Works conditions.

CHARGES

The goods will be sent at cutomer's own risk, non-paid charges. Concerns to the destination claiming the carrier any anomaly in the expedition. GLG does not accept any responsibility for the faults that may occur alter the carrier has delivered the goods.

INSURANCE

Regarding exportations, all the goods will be insured and the cost of this charge will be invoiced, unless the customer indicates the contrary, in which case the customer must indicate the insurance Company and the draft number.

DELIVERY TIME

The delivery time indicated on the order confirmation is aproximate and subordinated to the normal delivery of the raw material suply, the same as the circumstances out of our control such as strikes, close-down, natural disaster, or similar disability we cannot afford. The non fulfilment from GLG does not mean the customer is on his right to cancel the order.

SPECIAL PRODUCTIONS

Because of special features of this kind of productions, we reserve the right of not supplying an exact quantity of pieces. More or less units could be furnished.

SMALL ORDERS

The invoices should have a minimum value of 100 Euros.

CLAIMS

Any claim should be issued in writing and always within 10 days after having received the goods.

PAYMENT

Settlements should be effected according to the terms and contitions established. Any unpaid invoice will allow apart from following the necessary legal procedures to claim in.

JURISPRUDENCE

Any legal divergence will be under Barcelona Court's Jurisdiction.



Industrial GLG de Sierras SL

C/ Malvasía, 24-30

08758 Cervelló, Barcelona (Spain)

Tel. +34 93 684 26 10

Fax +34 93 684 26 11

glg@glg.org / www.glg.org

